

## Modulaire bereidingsapparatuur Prothermetic 90 - Kookketel 400 lt, stoom, H 700

ARTIKEL \_\_\_\_\_

MODEL \_\_\_\_\_

NAAM \_\_\_\_\_

SIS \_\_\_\_\_

AIA \_\_\_\_\_



586656 (PBEN40SCCO)

4/1GN RECHTHOEKIGE  
KOOKKETEL 400 liter, h 700  
mm

### Omschrijving

#### Product Nr.

Direct stoomverwarmde kookketel van 400 liter, rechthoekige pan 1380x550x570 mm, 4/1GN. Indirecte verwarming via de dubbelwandige panbodem en de zijwanden. Drukloos stomen of koken met directe belading of met geperforeerde GN schalen. Het dragende frame, het 2 mm dikke bovenblad en de beplating zijn vervaardigd van roestvrijstaal AISI304. Binnen- en buitenketel van CrNiMo roestvrijstaal AISI316. De diepgetrokken kookketel is naadloos ingelast in het bovenblad met rondom afgeronde hoeken, geïsoleerd. Rondom de kookketel is een afgeronde opstaande rand ter voorkoming van lekken. Voorzien van overdruk beveiliging, automatische ontluchting, magneetkleppen voor regeling van de stoom toevoer en een condenspot en terugslagklep voor afvoer van de condens. Het verwarmingssysteem werkt met 1,5 bar druk (125°C) voor een snelle opwarming. Temperatuur sensor in de dubbele kookketelwand voor een nauwkeurige temperatuurcontrole. Elektronische besturing met een touchpanel voor de totale en de resterende kooktijd en de ingestelde en de actuele temperatuur (50 - 110°C). Softcooking programma voor delicate producten. Hold programma voor warmhouden en doorkoken. Programmeerbaar tot 1000 eigen recepten met 15 kookfasen. Tijdsinstelling met continu stand en uitgestelde starttijd. Storingssignalering. USB poort voor uitwisseling van programma's en haccp gegevens. Gebalanceerd scharnierend dubbelwandig deksel met condensgoot en geïsoleerde handgreep. 2" aftapkraan, demontabel voor reiniging. IPX6 waterdicht.

### Uitvoering

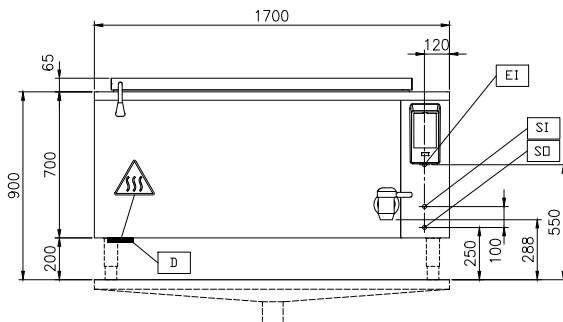
- De kookketel is toepasbaar voor koken, pocheren of stomen van vele soorten producten.
- De rechthoekige pan is afgestemd op gastronorm containers, voor eenvoudig laden en ontladen.
- Het product wordt gelijkmatig in de ketel verwarmd door middel van verzadigde stoom.
- De geïsoleerde bovenrand voorkomt letsels.
- Ruime aftapkraan voor veilig en moeiteloos aftappen van het product.
- Stoom uit een externe stoombron wordt direct toegevoerd in de dubbele mantel.
- Demontabele aftapkraan, eenvoudig te reinigen.
- De hoogwaardige thermische isolatie bespaart energie en houdt de omgevingstemperatuur laag.
- IPX6 waterdicht.
- De ingebouwde temperatuur sensor zorgt voor een nauwkeurig kookproces.
- USB poort voor het uitwisselen van software, recepten en HACCP gegevens.
- Voorbereid voor aansluiting op apparatuur voor remote en gegevens monitoring (hiervoor is een optionele accessoire benodigd, raadpleeg de firma voor meer gegevens).

### Constructie

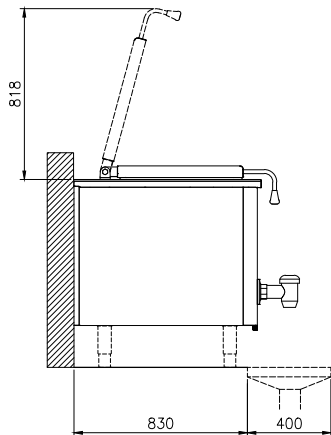
- Zowel de binnenketel als de dubbele mantel zijn vervaardigd van roestvrijstaal AISI316L, ontworpen voor werking met 1,5 bar druk.
- Frame en beplating van roestvrijstaal AISI304 (1.4301).
- Aansluiting op een externe stoombron met een druk van 1,5 bar.
- De 2" aftapkraan maakt snel aftappen mogelijk.
- Minimale naden voor goede reiniging.
- Optioneel voor te bereiden voor aansluiting op een energie optimalisering systeem.

Goedkeuring: \_\_\_\_\_

Front aanzicht

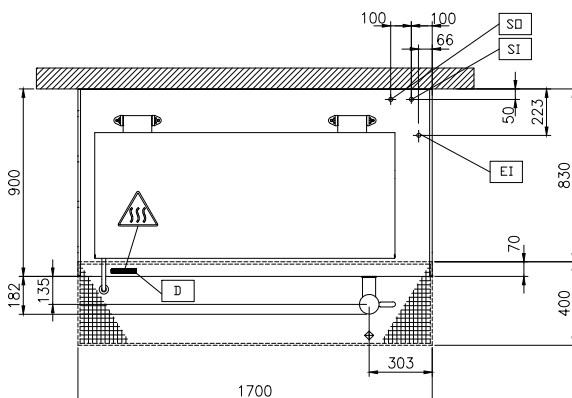


Zij aanzicht



CWII = Koud water invoer 1      SO = Condens afvoer  
 EI = Elektrische aansluiting  
 HWI = Warm water invoer  
 SI = Stoom invoer

Boven aanzicht



## Elektra

<b>Voltage</b>	
586656 (PBEN40SCCO)	230 V/1N ph/50/60 Hz
<b>Amperage</b>	1.3 A
<b>Aangesloten vermogen</b>	0.3 kW

## Stoom

<b>Stoom generatie</b>	Externe bron
<b>Stoom invoer</b>	1"
<b>Stoom verbruik</b>	160 kg/hr
<b>Stoomdruk</b>	1 min bar, 1.5 max bar
<b>Condens afvoer</b>	1"

## Algemene gegevens

<b>Temperatuur, minimaal</b>	50 °C
<b>Temperatuur, maximaal</b>	110 °C
<b>Rechthoekige pan, lengte</b>	1386 mm
<b>Rechthoekige pan, diepte</b>	571 mm
<b>Rechthoekige pan, breedte</b>	556 mm
<b>Externe afmetingen, lengte</b>	1700 mm
<b>Externe afmetingen, breedte</b>	900 mm
<b>Externe afmetingen, hoogte</b>	700 mm
<b>Gewicht, netto</b>	355 kg
<b>Effectieve inhoud</b>	400 lt
<b>Dubbelwandig deksel</b>	✓
<b>Verwarmings type</b>	Indirect
<b>Waterdichtheid index</b>	IPX6

**Optionele accessoires**

- NOEDEL ZEEF voor 100 lt vaste kookketel, alle rechthoekige kookketels, alle braadpannen, voor combinatie met schraper 910058 PNC 910053
- SCHRAPER, roestvrijstaal, voor noedel zeef PNC 910058
- GEPERFOREERDE INLEGBODEM voor 400 lt rechthoekige kookketel PNC 910184
- INHANGRAAM VOOR 1/1GN voor rechthoekige kookketels, vaste (druk) braadpannen, kantelbare drukbraadpannen PNC 910191
- MANOMETER met overdrukventiel, voor Prothermetic kookketel PBEN en PBON 100-150 liter. Montage af fabriek, inbouw achteraf niet mogelijk PNC 912120
- WANDCONTACTDOOS CEE, 400V, 16A, IP67, kleur rood/wit. Montage af fabriek, inbouw achteraf niet mogelijk PNC 912468
- WANDCONTACTDOOS CEE, 400V, 32A, IP67, kleur rood/wit. Montage af fabriek, inbouw achteraf niet mogelijk PNC 912469
- WANDCONTACTDOOS SCHUKO, 230V, 16A, IP68, kleur blauw/wit. Montage af fabriek, inbouw achteraf niet mogelijk PNC 912470
- WANDCONTACTDOOS SCHUKO, 230V, 16A, IP55, kleur zwart. Montage af fabriek, inbouw achteraf niet mogelijk PNC 912473
- WANDCONTACTDOOS CEE, 230V, 16A, IP67, kleur blauw/wit. Montage af fabriek, inbouw achteraf niet mogelijk PNC 912474
- WANDCONTACTDOOS SCHUKO, 230V, 16A, IP54, kleur blauw. Montage af fabriek, inbouw achteraf niet mogelijk PNC 912476
- MAATLAT met AFTAPZEEF, roestvrijstaal, voor 400 lt rechthoekige kookketel PNC 912483
- KOPPELRAIL 900 mm, voor Thermaline 90 en Prothermetic 90 apparaten zonder opstaande rand, links of rechts PNC 912502
- RVS SOKKEL 1700x800x200 mm, voor Prothermetic 90 units, eiland opstelling. Montage af fabriek, inbouw achteraf niet mogelijk PNC 912722
- SET VAN 4 STELPOTEN, instelbaar 145 - 250 mm, voor 700 mm hoge Prothermetic en Thermaline vaste apparatuur. Montage af fabriek, inbouw achteraf niet mogelijk PNC 912732
- POTENTIALVRIJ CONTACT voor aansluiting op een energie optimalisatie systeem, voor Prothermetic elektrische en stoom apparatuur. Montage af fabriek, inbouw achteraf niet mogelijk PNC 912737
- WERKSCHAKELAAR 25A, 2,5 mm<sup>2</sup>, voor stoom apparaten. Montage af fabriek, inbouw achteraf niet mogelijk PNC 912739
- BEDIENINGSPANEEL OP KOLOM, voor Prothermetic vaste apparatuur. Montage af fabriek, inbouw achteraf niet mogelijk PNC 912783
- WANDMONTAGE SET voor Prothermetic vaste apparatuur B 1700 mm. Montage af fabriek, inbouw achteraf niet mogelijk PNC 912789
- KOPPELRAIL 900 mm, voor Thermaline 90 - Prothermetic 90 apparaten (links) met classic C90 apparaten (rechts), zonder opstaande rand PNC 912975
- KOPPELRAIL 900 mm, voor Thermaline 90 - Prothermetic 90 apparaten (links), zonder opstaande rand PNC 912976
- VLAK ZIJPANEEL met EINDRAIL, LINKS, vaste Prothermetic 90 apparatuur, H 700 mm, eilandopstelling, met de zijkant tegen een muur of tegen een andere unit. Montage af fabriek, inbouw achteraf niet mogelijk PNC 913394
- VLAK ZIJPANEEL met EINDRAIL, RECHTS, vaste Prothermetic 90 apparatuur, H 700 mm, eilandopstelling, met de zijkant tegen een muur of tegen een andere unit. Montage af fabriek, inbouw achteraf niet mogelijk PNC 913395
- PROFIEL ZIJPANEEL met EINDRAIL, LINKS, vaste Prothermetic 90 apparatuur, H 700 mm, eilandopstelling. Montage af fabriek, inbouw achteraf niet mogelijk PNC 913418
- PROFIEL ZIJPANEEL met EINDRAIL, RECHTS, vaste Prothermetic 90 apparatuur, H 700 mm, eilandopstelling. Montage af fabriek, inbouw achteraf niet mogelijk PNC 913419
- AFTAP SPATPIJP voor rechthoekige (druk)kookketel 200-300-400 liter PNC 913429
- VLAK ZIJPANEEL met EINDRAIL, LINKS, vaste Prothermetic 90 apparatuur, H 700 mm, rug-aan-rug opstelling, met de zijkant tegen een muur of tegen een andere unit. Montage af fabriek, inbouw achteraf niet mogelijk PNC 913483
- VLAK ZIJPANEEL met EINDRAIL, RECHTS, vaste Prothermetic 90 apparatuur, H 700 mm, rug-aan-rug opstelling, met de zijkant tegen een muur of tegen een andere unit. Montage af fabriek, inbouw achteraf niet mogelijk PNC 913484
- PROFIEL ZIJPANEEL met EINDRAIL, LINKS, vaste Prothermetic 90 apparatuur, H 700 mm, rug-aan-rug opstelling. Montage af fabriek, inbouw achteraf niet mogelijk PNC 913495
- PROFIEL ZIJPANEEL met EINDRAIL, RECHTS, vaste Prothermetic 90 apparatuur, H 700 mm, rug-aan-rug opstelling. Montage af fabriek, inbouw achteraf niet mogelijk PNC 913496